



BOSCH

Akum. vrtalno kladivo

GBH 18V-28 CF | 3 611 J21 000

Kazalo vsebine

Seznam rezervnih delov.....	2
Prikaz - tip.....	6

Seznam rezervnih delov

Izdelek	Številka dela	Opis	Prikaz	Cena	Količina	Cenovna skupina
1/1	1 605 108 2R9	OKROV OHIŠJA	1	-	1	
1/61	1 600 A02 02R	KAVELJ	1	-	1	
1/62	1 600 A02 48A	TLAČNA VZMET	1	-	1	
1/65	1 600 A02 48B	NAVOJNI ZATIČ	1	-	1	
1/69	1 605 500 2H3	POKROV	1	-	1	
1/70	1 600 A02 0GG	null	1	-	1	
2/41	1 600 A01 U07	Hnací modul	1	-	1	
2/81	1 603 435 086	Prirobnični vijak Torx	1	0,67 € *	2	10
3	1 600 A01 RN0	ROTOR	1	-	1	
3/14	1 610 905 044	ŽLEBASTI KROGLIČNI LEŽAJ	1	5,40 € *	1	21
3/47	1 610 283 047	TESNILO VRTLJIVEGA JAŠKA	1	8,08 € *	1	24
3/48	1 610 290 102	Ležajni obroč	1	4,03 € *	1	19
3/48/1	1 610 210 208	O-OBROČEK 24,0X2,0 MM	1	0,85 € *	1	11
3/49	1 615 700 044	Tablica skladišča	1	1,04 € *	1	12
5	1 609 280 477	TLAČNA VZMET	1	0,85 € *	1	11
9	1 601 11C 4V9	Tablica podjetja	1	-	1	
10	1 601 11C 4VA	Tablica podjetja	1	-	1	
11	1 601 11C 4UW	OPOZORILNA TABLICA	1	-	1	
16	2 607 202 905	STIKALO	1	-	1	
17	1 600 A02 53T	Prestavna zaskočka	1	-	1	
26	1 617 000 6A5	Kladivni bat	1	12,14 € *	1	27
26/27	1 610 311 019	Tolkač	1	14,62 € *	1	29
26/29	1 600 A01 TD0	Batni sornik	1	-	1	
26/56	1 610 210 121	O-OBROČEK 17,0X3,0 MM ZELENA	1	1,36 € *	1	13
26/71	1 610 100 016	VODILNA PLOŠČICA	1	0,85 € *	2	11
32	1 612 026 151	Pritezni ročaj ČRNA	1	10,82 € *	1	26
32/32/2	1 614 690 009	SOJEMALNI ZATIČ	1	2,19 € *	1	15
32/32/3	1 612 026 035	Gumb stikala RDEČE	1	0,85 € *	1	11
32/32/4	1 600 210 0A4	O-OBROČEK	1	-	1	
32/32/5	1 614 611 006	TLAČNA VZMET	1	2,19 € *	1	15
40	1 600 A01 VU9	Ohišje udarne naprave	1	-	1	
53	1 610 210 245	O-OBROČEK	1	1,74 € *	1	14
55	1 610 210 206	TESNILNI OBROČ 63,0X5,0 MM	1	3,36 € *	1	18
63/63	1 600 A00 1CN	IGLIČNA PUŠA	1	1,36 € *	1	13

* Priporočena maloprodajna cena brez DDV.

Seznam rezervnih delov

Izdelek	Številka dela	Opis	Prikaz	Cena	Količina	Cenovna skupina
63/64	1 610 390 069	PUŠA	1	1,04 € *	1	12
66	1 610 202 021	Drсни ležaj	1	1,36 € *	1	13
68	1 610 283 036	TESNILO VRTLJIVEGA JAŠKA	1	4,70 € *	1	20
73	1 603 430 03T	VIJAK	1	0,67 € *	5	10
74	1 603 430 00V	TORX VIJAK Z LEČ.GLAVO	1	0,67 € *	4	10
75	2 603 490 023	TORX VIJAK Z LEČ.GLAVO 4X20	1	0,67 € *	13	10
76	2 603 490 027	TORX VIJAK Z LEČ.GLAVO 4X40	1	0,67 € *	4	10
78	1 600 A00 3TA	IZRAVNALNI OBROČ 0,3 MM	1	0,67 € *	2	10
78	1 600 A00 4FU	IZRAVNALNI OBROČ 0,15 MM	1	0,67 € *	2	10
78	1 600 A00 4FV	IZRAVNALNI OBROČ 0,45 MM	1	0,67 € *	2	10
79	1 613 435 023	Samovrezni vijak	1	0,67 € *	2	10
80	1 600 A02 76C	Ferit	1	-	2	
82	1 613 490 017	Samovrezni vijak M4X30 DIN7500-1 T-20	1	0,85 € *	4	11
83	1 600 A02 9GH	Gibka cev z mrežo	1	-	1	
84	1 600 A02 1VM	Potisno stikalo	1	-	1	
85	1 601 200 00P	LISTNA VZMET	1	-	1	
94	1 600 A02 603	REBRASTI VODNIK	1	-	1	
96	1 614 601 046	VZMETNA PODLOŽKA	1	0,85 € *	1	11
98	1 600 A02 2TD	KONTAKTNI KOS	1	-	1	
100	1 600 A00 0LE	LEČA	1	0,85 € *	1	11
101	1 607 503 764	TISKANO VEZJE, OPREMLJENO	1	-	1	
102	1 600 A01 6CY	Elektronski modul	1	6,73 € *	1	22
103	1 600 A02 4Y3	REBRASTI VODNIK	1	-	1	
104	1 607 233 5NS	ELEKTRONSKI MODUL	1	-	1	
113	1 616 325 002	Stikalni modul	1	8,08 € *	1	24
130	1 616 333 049	Tulka zoba	1	14,18 € *	1	28
135	1 614 601 067	VZMETNA PODLOŽKA	1	0,85 € *	1	11
136	1 610 205 017	KLOBUČEVINAST KOLUT	1	0,67 € *	1	10
137	2 916 660 012	VAROVALNI OBROČ 30X1,2MM, DIN 472	1	0,85 € *	1	11
138	1 600 A02 8UM	VODILO	1	-	1	
200	1 600 A00 1CL	MANŠETA	1	3,07 € *	1	17
321	1 617 000 6BV	DRŽALO ORODJA	1	46,79 € *	1	39
321/22	1 616 312 004	ČELNO KOLO	1	4,03 € *	1	19

* Priporočena maloprodajna cena brez DDV.

Seznam rezervnih delov

Izdelek	Številka dela	Opis	Prikaz	Cena	Količina	Cenovna skupina
321/28	1 613 124 097	Udarni sornik	1	16,81 € *	1	30
321/33	1 610 590 020	PRIJEMALNA TULKA	1	4,03 € *	1	19
321/34	1 610 190 067	PODPORNA PLOŠČICA	1	1,04 € *	1	12
321/37	1 613 100 019	CILINDRIČNI ZATIČ DIN6325-2,5X12-RIKO	1	0,85 € *	3	11
321/38	1 600 A00 8AG	Zaskočna plošča	1	2,19 € *	1	15
321/42	1 610 102 084	ZAGONSKI OBROČ	1	5,40 € *	1	21
321/46	1 610 390 068	VODILNA PUŠA	1	12,14 € *	1	27
321/50	1 614 615 008	TLAČNA VZMET	1	3,36 € *	1	18
321/58	1 610 210 105	O-OBROČEK 18,0X3,5 MM	1	2,19 € *	2	15
321/59	1 600 A00 9VC	TESNILNI OBROČ GREDI	1	1,74 € *	1	14
321/60	1 610 210 209	O-OBROČEK 9,5X3,5 MM	1	0,85 € *	1	11
321/72	1 604 601 027	VZMETNA PODLOŽKA	1	0,67 € *	1	10
321/86	1 614 601 034	VZMETNA PODLOŽKA	1	1,04 € *	1	12
321/87	1 604 601 028	VZMETNA PODLOŽKA A22 DIN 7993	1	0,67 € *	1	10
325	1 618 597 12Y	Prijemalo orodja	1	-	1	
325/203	1 610 508 047	ZAŠČITNA KAPA	1	1,04 € *	1	12
390/89	1 610 499 059	Tulka ročaja	1	2,49 € *	1	16
390/90	1 610 590 016	Vezna tulka	1	2,49 € *	1	16
390/91	1 610 200 033	PODPORNI OBROČ	1	1,74 € *	1	14
390/95	1 614 643 016	TLAČNA VZMET	1	1,04 € *	1	12
390/97	1 614 601 047	VZMETNA PODLOŽKA	1	0,85 € *	1	11
802	1 607 000 EX5	null	1	-	1	
804	1 607 000 EX3	Elektronski modul	1	-	1	
805	1 607 000 EX6	Elektronski modul	1	-	1	
808	1 601 11A A1E	TIPSKA TABLICA	1	-	1	
820	1 617 000 A5J	VMESNA PRIROBNICA	1	25,59 € *	1	33
821	1 617 000 6BU	Prijemalo orodja	1	31,58 € *	1	35
825	1 617 000 A5K	Vmesna gred	1	51,17 € *	1	40
828	1 617 000 6A7	Udarni sornik	1	19,60 € *	1	31
830	1 617 000 698	Tulka zoba	1	25,59 € *	1	33
890	1 617 000 V41	Tulka ročaja	1	5,40 € *	1	21
892/1	1 600 A01 6ML	PREKRIVNA ZASLONKA	1	0,67 € *	1	10
892/2	1 600 A01 3WF	Elektronski modul	1	27,63 € *	1	34
893	1 600 A01 N8R	KROVNA ENOTA	1	0,85 € *	1	11

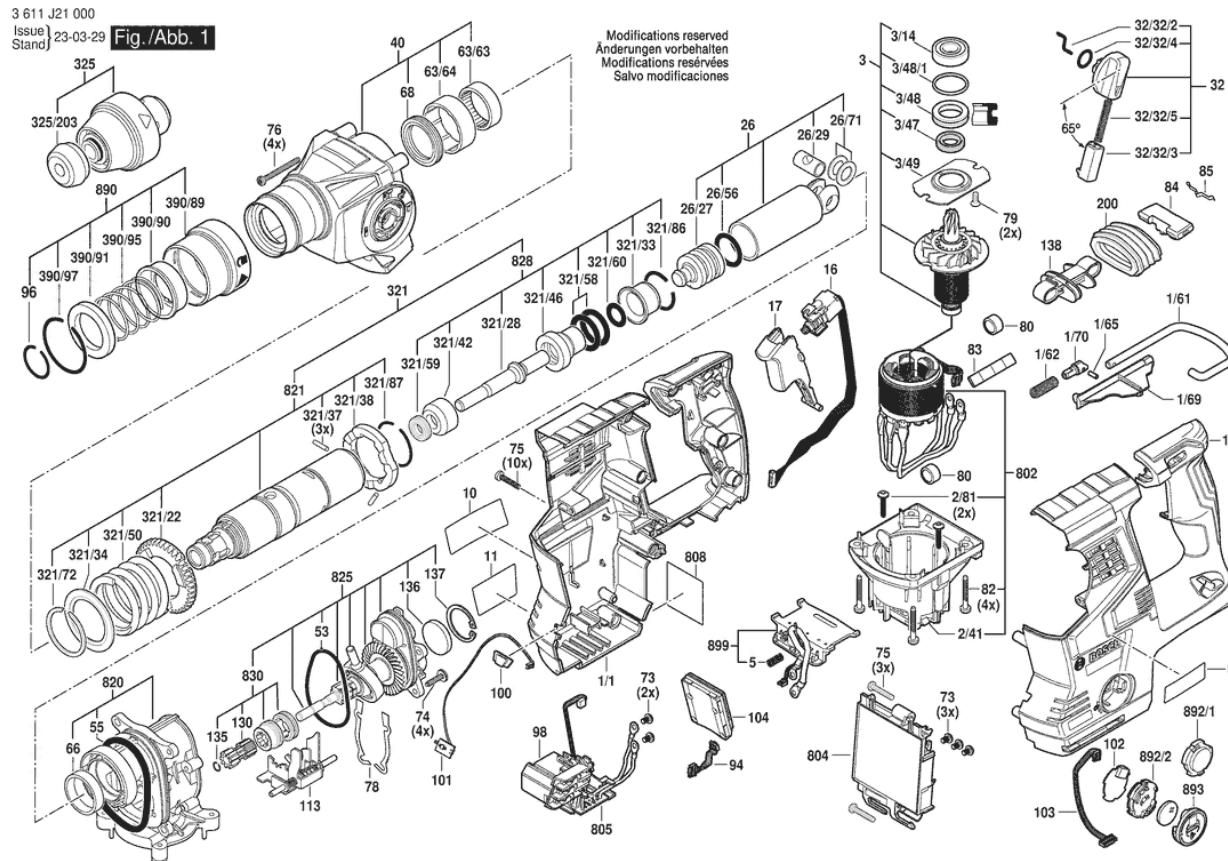
* Priporočena maloprodajna cena brez DDV.

Seznam rezervnih delov

Izdelek	Številka dela	Opis	Prikaz	Cena	Količina	Cenovna skupina
899	1 607 000 EX4	KONTAKTNA PLOŠČA	1	-	1	
120	1 602 025 0AS	Dodatni ročaj	2	-	1	
120/120	1 602 025 09C	Dodatni ročaj	2	3,07 € *	1	17
120/124	1 611 316 021	NAPENJALNI TRAK Ø50 MM	2	1,74 € *	1	14
120/125	1 613 490 001	Kladivni vijak M8X80 MM	2	5,40 € *	1	21
120/802	1 618 040 092	VPENJALNO DRŽALO	2	-	1	
651	1 613 001 009	Globinsko omejilo/prislon SW 6X210 MM	2	2,19 € *	1	15
653	1 607 A35 0AS	PAKET AKUM. BATERIJ PROCORE SCM KOR GBA 18V 8.0AH	2	186,23 € *	1	52
653	1 607 A35 0AT	PAKET AKUM. BATERIJ PROCORE SCM GBA 18V 8.0AH	2	186,23 € *	1	52
653	1 607 A35 0LR	PAKET AKUM. BATERIJ PROCORE SCM GBA 18V 5.5 AH XL	2	152,80 € *	1	50
653/1/22	1 601 11C 29Y	NALEPKA	2	-	1	
654	2 607 225 921	POLNILNA NAPRAVA 230/14,4-18V EU GAL 1880 CV	2	135,24 € *	1	49
654	2 607 225 923	POLNILNA NAPRAVA 42 S GB 230/10,8-18V, 30	2	103,24 € *	1	47
654	2 607 225 933	POLNILNA NAPRAVA 220V/14,4-18V ROK GAL 1880 CV	2	103,24 € *	1	47
661	1 615 430 010	Tuba z mastjo 30 ML	2	3,36 € *	1	18

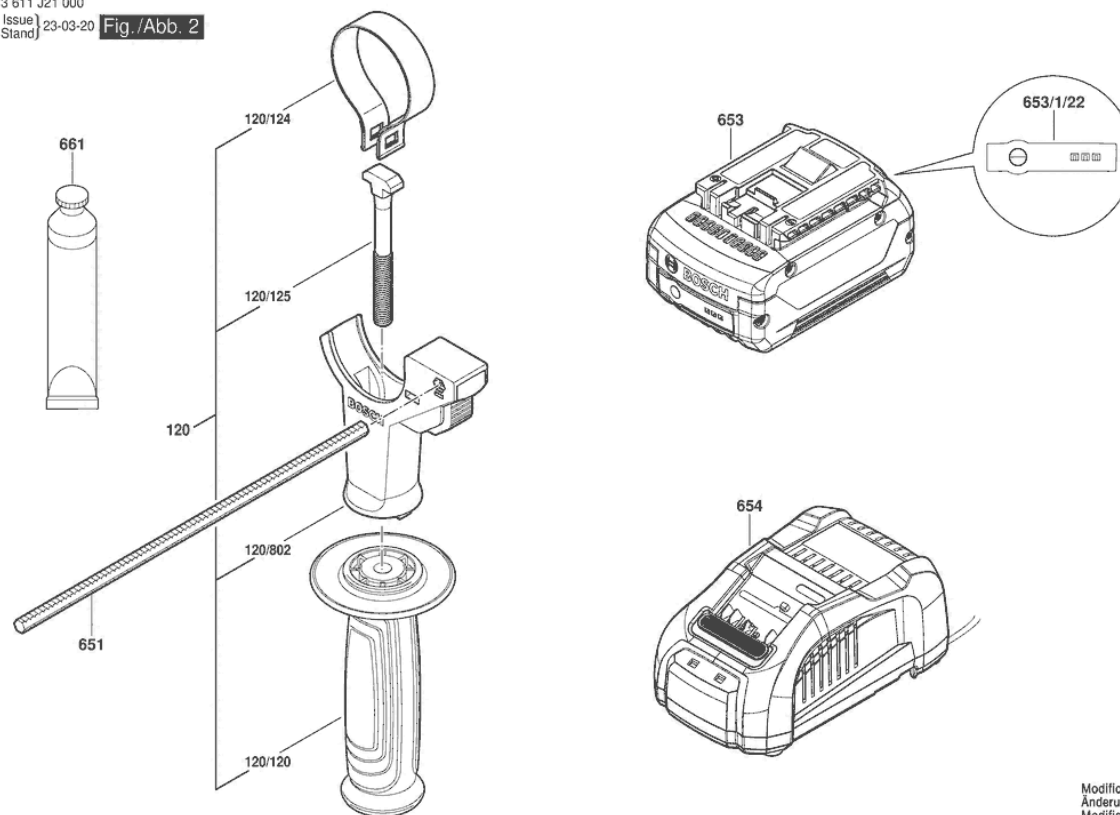
* Priporočena maloprodajna cena brez DDV.

Prikaz - tip - E



Prikaz - tip - E

3 611 J21 000
Issue | 23-03-20
Stand | Fig./Abb. 2



Modifications reserved
Änderungen vorbehalten
Modifications réservées
Salvo modificaciones

Prikaz - tip - E

